

**DISPONÍVEL  
NAS CORES**



## INFORMAÇÕES TÉCNICAS

Churrasqueira	60	80
Altura	2,20m	2,20m
Peso	350kg	446kg
Medidas das grelhas	53x43	73x40
Medida do duto	25cm de altura e 30 de comprimento	25cm de altura e 30 de comprimento
Peso duto	17kg	17kg

## SEQUÊNCIA DE MONTAGEM



- 01 - Base da Churrasqueira
- 02 - Base com dois 'L'
- 03 - Gaveta inox
- 04 - Base Sustentação
- 05 - Apoio da caixa central (menor, 2 peças)
- 06 - Apoio da caixa central (maior, 2 peças)
- 07 - Base inox
- 08 - Proteção frontal inox (2 peças)
- 09 - Caixa central
- 10 - Cantoneira inox
- 11 - Coifa
- 12 - Duto de chaminé
- 13 - Chapéu da chaminé

Sua churrasqueira Durafix deve ser montada em lugar plano, bem nivelado, firme e com chaminé livre para a saída de fumaça.

Comece a Base da churrasqueira -1, em seguida coloque o L - 2, depois a Base de sustentação -4, em seguida as 4 peças do apoio da Caixa central -5 -6, logo após a Base em inox -7, encaixe a Caixa central -9, aplique as duas Proteções frontais de inox -8 e a Cantoneira inox -10, logo após a coifa -11, depois o Duto da chaminé -12, em seguida o Chapéu da chaminé -13.

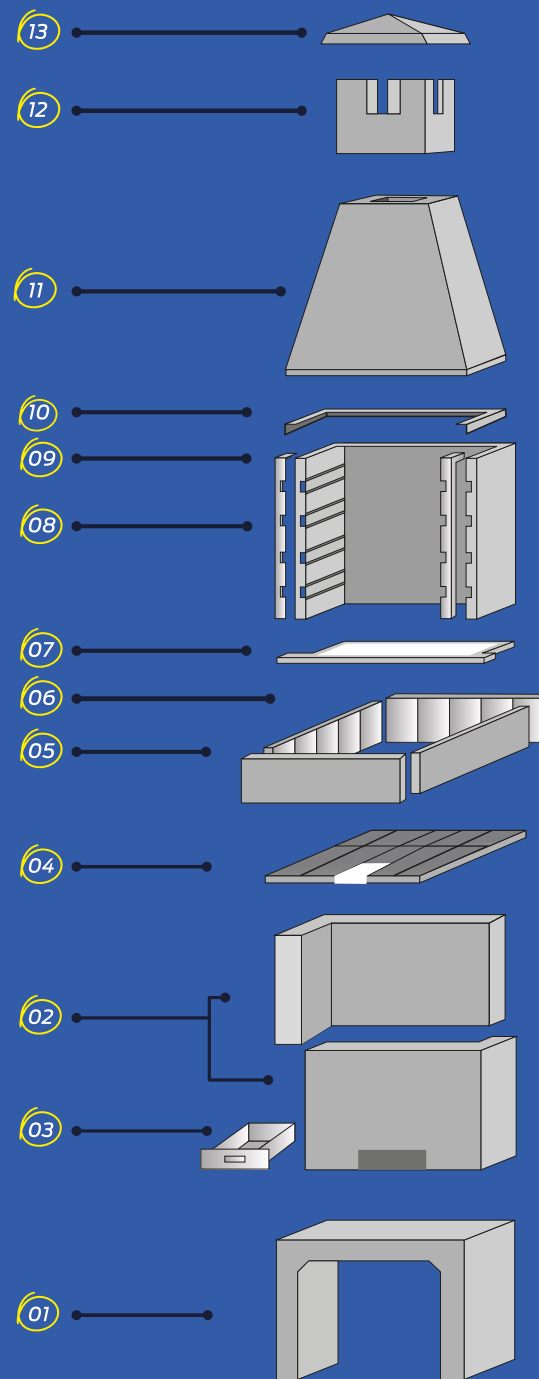
Se necessário colocar 1 ou mais dutos (alongador opcional).

Obs 1: Não é necessário rejuntar os módulos de sua churrasqueira.

Obs 2: O kit inox acompanha 1 porta espeto.

Nunca jogue água ou outros líquidos para apagar o fogo de sua churrasqueira. Como seu material absorve calor, com o líquido ela poderá rachar.

Para maior durabilidade e garantia de funcionamento, saiba como usar corretamente a sua churrasqueira Durafix.



Em telhados com bastante inclinação tipo chalés, construa a chaminé conforme o desenho abaixo, lembrando que o topo deverá elevar-se até conseguir atingir uma abertura de 80cm considerando a distância entre o chapéu eo telhado.



A porta da chaminé deve ficar no mínimo 80cm acima do telhado (considerar o lado de cima) altura máxima da chaminé é de 04 metros acima, usar tubos de inox.